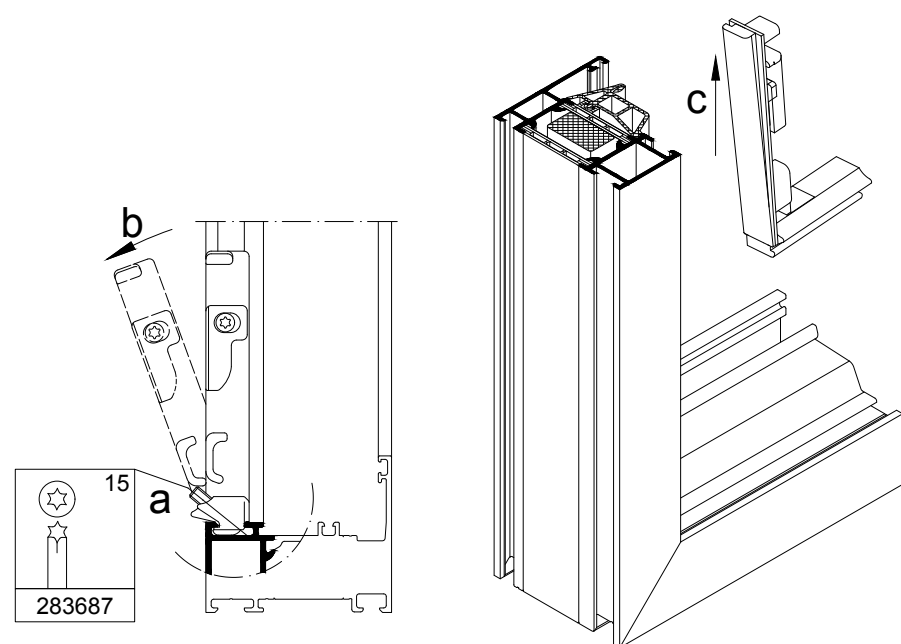
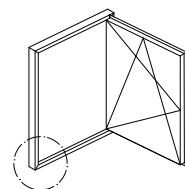
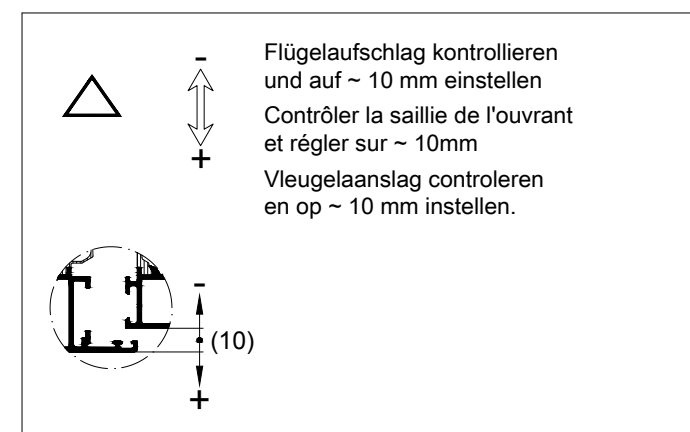
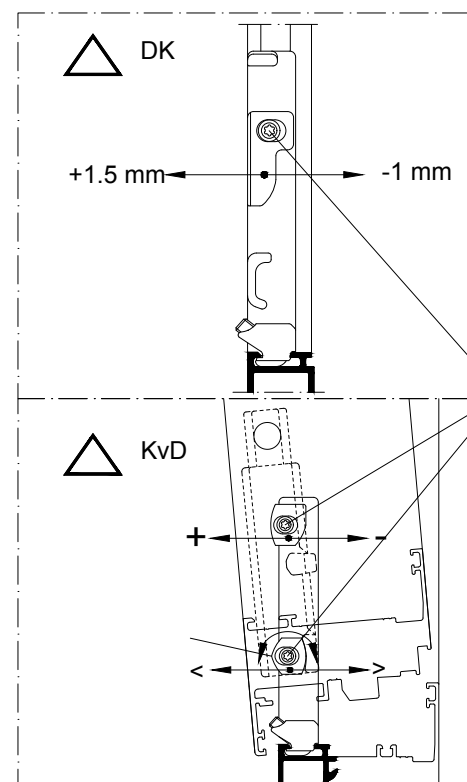
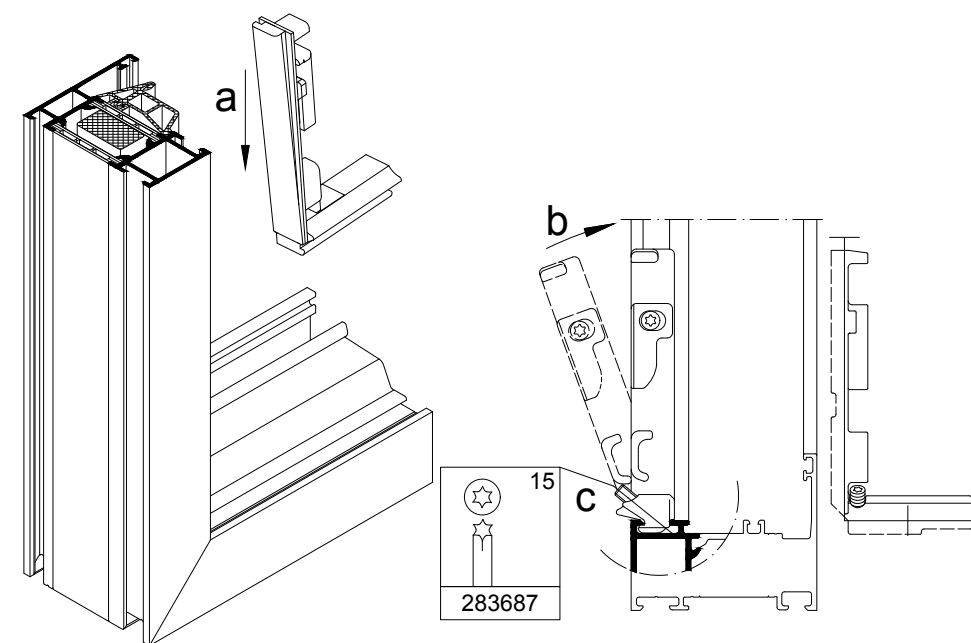


Demontage Auflaufbock DK / KvD  
 Démontage gâche support DK/KvD  
 Demontage oploepbok DK/KvD

Montage Auflaufbock DK / KvD  
 Montage gâche support DK/KvD  
 Montage oploepbok DK/KvD



- |  |  |  |
|--|--|--|
| 1. Gewindestift lösen                  | 1. Desserrer la tige filetée.                                    | 1. Schroefdraadpen losmaken.                         |
| 2. Auflaufbock aus BR-Nut ausschwenken | 2. Pivoter la gâche support hors de la rainure du cadre dormant. | 2. Opliepboek uit kozijnsponing naar buiten draaien. |



Kipplager KvD so einstellen, daß in Kippstellung weder eine Lose noch Zwang zwischen BR-FR entsteht.

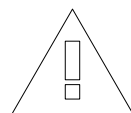
- h > 1400 mm  
Kipplager > stellen
- h < 1200 mm  
Kipplager < stellen
- h < 900 mm  
Kipplager um 180° drehen und < stellen

Régler le palier soufflet KvD de telle sorte qu'aucun relâchement ou contrainte ne soit créé entre BR-FR en position soufflet.

- h > 1400 mm  
régler palier soufflet >
- h < 1200 mm  
régler palier soufflet <
- h < 900 mm  
tourner palier soufflet de 180° et le régler <

KvD-kieplager zo instellen dat in kieppositie niets losraakt en geen torsie tussen kozijn en vleugel ontstaat.

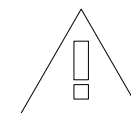
- h > 1400 mm  
kieplager > afstellen
- h < 1200 mm  
kieplager < afstellen
- h < 900 mm  
kieplager 180° draaien en < afstellen



Das Austauschen und Einstellen von Beschlagteilen darf nur durch eine Fachkraft erfolgen.

Le remplacement et l'ajustement des pièces de ferrure doivent toujours être réalisés par un professionnel.

Vervangen en instellen van hang- en sluitwerk mag alleen door vakpersoneel worden uitgevoerd.



Beschlagmontage - Reparaturartikel - Auflaufbock DK / KvD	K1018373
Montage des ferrures - Article de réparation - Gâche support DK / KvD	0100
Beslagmontage - Reparatieartikelen - Opliepboek DK / KvD	Schüco AWS